



Bunker-Rücksaugeinrichtung

Hackschnitzel-Gebläse

Für ein professionelles Kipper-Entladen!

Moderne Fördergebläse für das Hackgut ermöglichen das relativ staubfreie Fördern – sicher und problemlos. Aufgrund jahrelanger Erfahrung von Mus-Max im Bereich der Hackschnitzel-Fördertechnik sind die mobilen Gebläse sehr anwenderfreundlich, extrem leistungsfähig und vor allem praxisbewährt.

Förderleistung: bis 40 Srm/h



HACKSCHNITZEL-TROGGEBLÄSE:

Praktisch in der Anwendung und versehen mit vielen Neuerungen durch 25 Jahre Erfahrung



TROGGEBLÄSE: Das stabile Trogschnecken-gebläse mit robuster Spiralausführung ist aufgrund der niedrigen Einfüllgasse mit jedem Kipper leicht befüllbar. Senkrechte Höhen bis 25 m sind fördertechnisch erreichbar. Die Gossenaufsatzwand ist umsteckbar für beidseitige Beschickung. Der Gebläseflügel ist elektronisch gewuchtet.

- **Top-Fülltrog 3 m:**
Extra niedrig für alle Kipper.
- **Top-Gebläse:** Höchste Wurfleistungen durch Spezialdruckflügel.

Kontinuität schafft Vertrauen, Vertrauen schafft Erfolg.

NEU ● **Elektro-Schaltkasten serienmäßig**

Auf Wunsch kann die Förderschnecken-drehzahl mittels Frequenzregler stufenlos verstellt werden. Für die Überwachung bei Überlast sorgt dabei ein eingebautes Amperemeter. Ein kurzes Retourfahren mit der Förderschnecke ist bei Blockaden möglich.



Der Bessere ist der Feind des Guten.

Die Qualität liegt im Detail:

Hier ist alles sauber gelöst!



Für mehr Arbeitssicherheit wurden ein Seilzugschalter und eine spezielle Not-Aus-Einrichtung aufgebaut. Auch bei Seilbruch wird die Förderschnecke stillgesetzt.



Die Anhängervorrichtung ist höhenverstellbar und abnehmbar. Dadurch ist der Lagerplatz kürzer.



Die optimale Standsicherheit wird durch die Räder gewährleistet: die großen Räder kann man hochheben, sodass das Gebläse am Boden aufliegt, und die kleinen Räder werden mit dem Fuß eingebremst.



Die Hackschnitzel-Fördermenge wird mittels Schieber beim Gebläseeingang eingestellt.

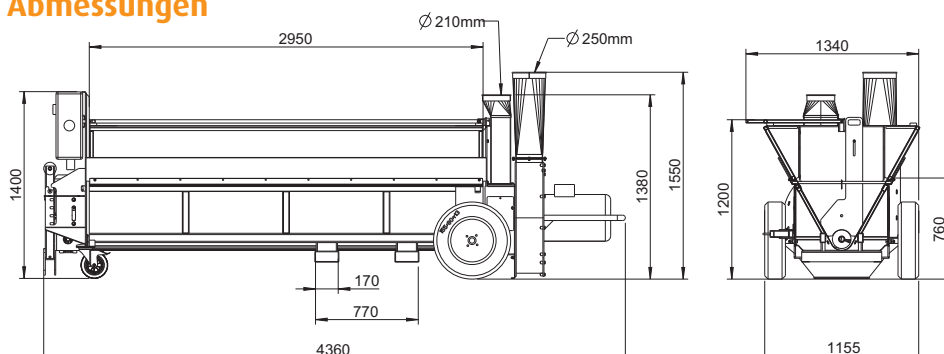


Zyklon: für ein ziemlich staubfreies Befüllen; Blasleitungen immer ca. 30° steigend verlegen, waagrechte Blasleitungen sind nicht geeignet.



Rücksaugeinrichtung: Die in den Bunker eingeblasene Luft kann mit einem Schlauch in das Gebläse zurückgesaugt werden, das ergibt weniger Staub beim Bunker-Befüllen.

Abmessungen



TROGGEBLÄSE Technische Daten

Gebläse mit 3-m-Schüttgasse:

| | | |
|---------------------------|-------|-----------|
| Gebläse | kW | 11 |
| Schnecke | kW | 4 |
| Rohr Ø | mm | 210 |
| Förderhöhe ~ | m | 12 |
| Förderweite steigend max. | m | 15 |
| Troglänge | m | 3 |
| Leistung ~ | Srm/h | 20-25 |
| Hackschnitzel | | G30 / G50 |

Gebläse mit 3-m-Schüttgasse:

| | | |
|---------------|-------|--------------|
| Gebläse | kW | 15 bzw. 18,5 |
| Schnecke | kW | 5,5 |
| Rohr Ø | mm | 250 |
| Förderhöhe ~ | m | 20 |
| Förderweite ~ | m | 15 |
| Troglänge | m | 3 |
| Leistung ~ | Srm/h | 30-40 |



SAUGGEBLÄSE: Ein ideales Gerät für kleinere Heizanlagen. Das Gebläse findet auch Verwendung für die Nachfüllung von Hackgut vom Hacklager zur Behälterraumaustragung. Erhältlich in den Ausführungen: Hackschnitzel-Sauggebläse mit E-Motor (11–18,5 kW) bzw. Traktor (verwendbar mit einem Einfülltrichter oder mit einem Saugschlauch vom Kipperpschlitz oder vom Boden).

Vom Bunker kann die Luft auch zurückgesaugt werden.



Es gibt nichts Wertvolleres als das Vertrauen der Kunden – wir haben es!

SAUGGEBLÄSE Technische Daten

| | | | |
|--|-------------|--|------------------|
| Hackschnitzel-Sauggebläse: | | Sauggebläse/schwenkbar für Traktor: | |
| Gebläse | kW 11 | Getriebe | U/min 1000 (540) |
| Rohr-/Sauganschluss ø | mm 210 | Rohranschluss ø 2x | mm 250 |
| Förderhöhe ~ | m 12 | Förderhöhe ~ | m 20 |
| Förderweite steigend max. | m 10 | Förderweite ~ | m 15 |
| Leistung ~ | Srm/h 15–20 | Leistung ~ | Srm/h 30–40 |
| Sauggebläse/schwenkbar für E-Motor: | | Einfülltrichter: | |
| Gebläse | kW 15; 18,5 | Saugtrichter ø 250 | mm L 1000/B 500 |
| Rohranschluss ø 2x | mm 250 | mit Luftschieber | |
| Merz: | | Saugschlauch ø | mm 200 |
| Stern-Dreieck-Schalter mit EURO-Stecker | | ø Konus 250 auf | mm 200 |
| serienmäßig | | Saugrohr 0,5 m mit Griff | |
| | | Anschlussstutzen für Schlauch | mm 200 |

Dieses Qualitätsprodukt aus dem Hause MUS-MAX wird überreicht durch:



Rücksaugeinrichtung für Kipperanschluss

SAUGGEBLÄSE Argumente, die überzeugen

- **Top-Saugleistung:** Höchstleistung durch Gummisaugschlauch.
- **Top flexibel:** Alle Gebläse schwenkbar, wenig Rohrbögen, mehr Leistung.
- **Top-Gebläse:** Extra verstärkter elektronisch gewuchteter Druckflügel.
- **Top-Zyklon:** Sorgt für relativ staubfreies Fördern.
- **NEU: Steigförderer** Ab sofort auch Wurfvorrichtung für Hackschnitzel-Bunkerbefüllung im Programm, Leistung: bis 60 Srm/h!

Alle unsere Geräte und Maschinen werden ständig geprüft und weiterentwickelt. Wir behalten uns etwaige technische Änderungen und Leistungsangaben vor.
© 2014 by MUS-MAX/Austria Fotos: MUS-MAX.at

