

Für eine professionelle Arbeit am Hof!

Technische Daten

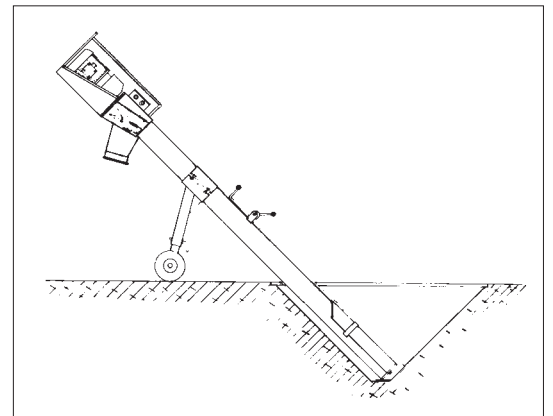
Förderschnecke Typ 120	
Grundgerät	
Antriebsstation	2,2 kW-Motor (bis 9 m Länge)
	3,0 kW-Motor (9–13 m Länge)
Rohrlänge	3 m
Austragkopf- ϕ	160 mm
Stahlrohr- ϕ	120 mm
Keilriemenantrieb, Schutzschalter, 1 m Kabel mit Euro-Stecker	
Verlängerungen	1 / 2 / 3 / 4 m
Förderschnecke Typ 210	
Schneckenrohr- ϕ	210 mm
Leistung bei Mais	bis ca. 27 t/Std.
Länge 3,00 m	3 kW
Länge 4,00 m	4 kW
Länge 5,00 m	4 kW
Länge 6,00 m	5,5 kW
Länge 7,00 m	5,5 kW
Zubringerschnecke mit Schneckenrohr- ϕ 250 mm auf Anfrage	
Getreidekanone	
Grundgerät	
Antriebsstation	1,5 kW-Motor (bis 7 m Länge)
	2,2 kW-Motor (7–13 m Länge)
	Bis zu 3 kW-Motoren geeignet
Rohrlänge	3 m
Spiralen- ϕ	100 mm
Stahlrohr- ϕ	120 mm
Schutzschalter, Keilriemenantrieb 2-rillig, 1 m Kabel mit Eurostecker, mit Transport- rädern, Einlauftrichter eckig oder rund, mit Auslaufstück - ϕ = 160 mm	
Verlängerungen	1 / 2 / 3 / 4 m

Förderleistung bei Mais: bis 40 t/Std.!



Die MUS-MAX Förderschnecke befördert Getreide, Soja, Wirkstoffe, Schrot, Kunstdünger und vieles mehr.

Sie ist mittels einer Kette leicht zu befestigen. Der E-Motor ist oben seitlich montiert, dadurch ist eine optimale Ausnutzung bis zum Dachgiebel möglich. Ideal für Schüttgruben verwendbar.



Die MUS-MAX Getreidekanone befördert Getreide, Soja, Wirkstoffe und vieles mehr.

Durch die Räder ist die Getreidekanone leicht zu transportieren. Die Einlauftrichteröffnung ist mit einem Schutzgitter versehen. Für Konzentratsäcke sind auch Rohrstützen lieferbar. Der Auslaufübergang ist mit Rohren (ϕ 160 mm) und Verbindungsmuffen individuell und kinderleicht zu verlängern.

Alle unsere Geräte und Maschinen werden ständig geprüft und weiterentwickelt. Wir behalten uns etwaige technische Änderungen und Leistungsangaben vor.
 © 2004 by MUS-MAX/Österreich
 Fotos: MUS-MAX.at

Dieses Qualitätsprodukt aus dem Hause MUS-MAX wird überreicht durch:

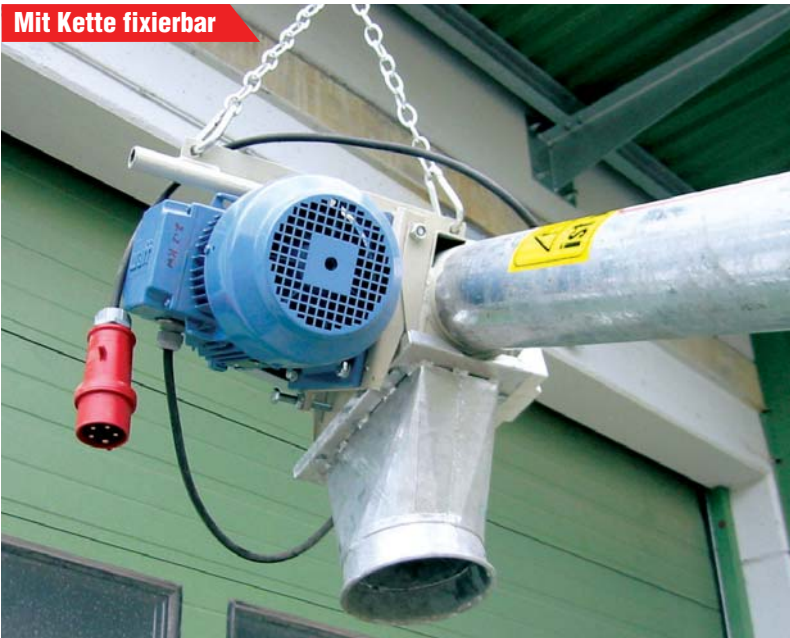


Förderschnecken und Getreidekanonen

Praxisgerechte Ausführungen im Baukastensystem.

Fördertechnik für die Zukunft. Aus dem Hause MUS-MAX.



Förderschnecke mit E-Motor oben**Mit Kette fixierbar****Verschiedene Sicherheitsannahmekörbe**

Einfachste Handhabung u

Durch die Ausführung der Förder-
schnecken und Getreidekanonen
im Baukastensystem gibt es für
nahezu alle individuellen Gege-
benheiten eine Lösung.

Sonderwünsche wie spezielle Ver-
längerungen sind durch Rohre

und Verbindungs-
durchzuführen.

Die verstärkten
spiralen sorgen
Lebensdauer.

Aufsätze wie zu
Rohrstützen für

Verlängerbar bis 13 m**Zwischenstück für**



Auslaufstück $\varnothing = 160$ – Rohrteile od. Abzweiger anschließbar



Mit Kunststoffrädern leicht transportabel



und zuverlässiger Einsatz!

ngsmuffen leicht oder Zwischenstücke für den Ein-
lauftrichter sind kinderleicht zu
montieren. Profitieren auch Sie
von der stabilen, ausgereiften und
vor allem praxisbezogenen Bau-
weise!
Unterschiedliche
um Beispiel ein
Konzentratsäcke

Einlauftrichter: waagrecht oder steiler zu stellen



Staubdichte Doppellagerung

